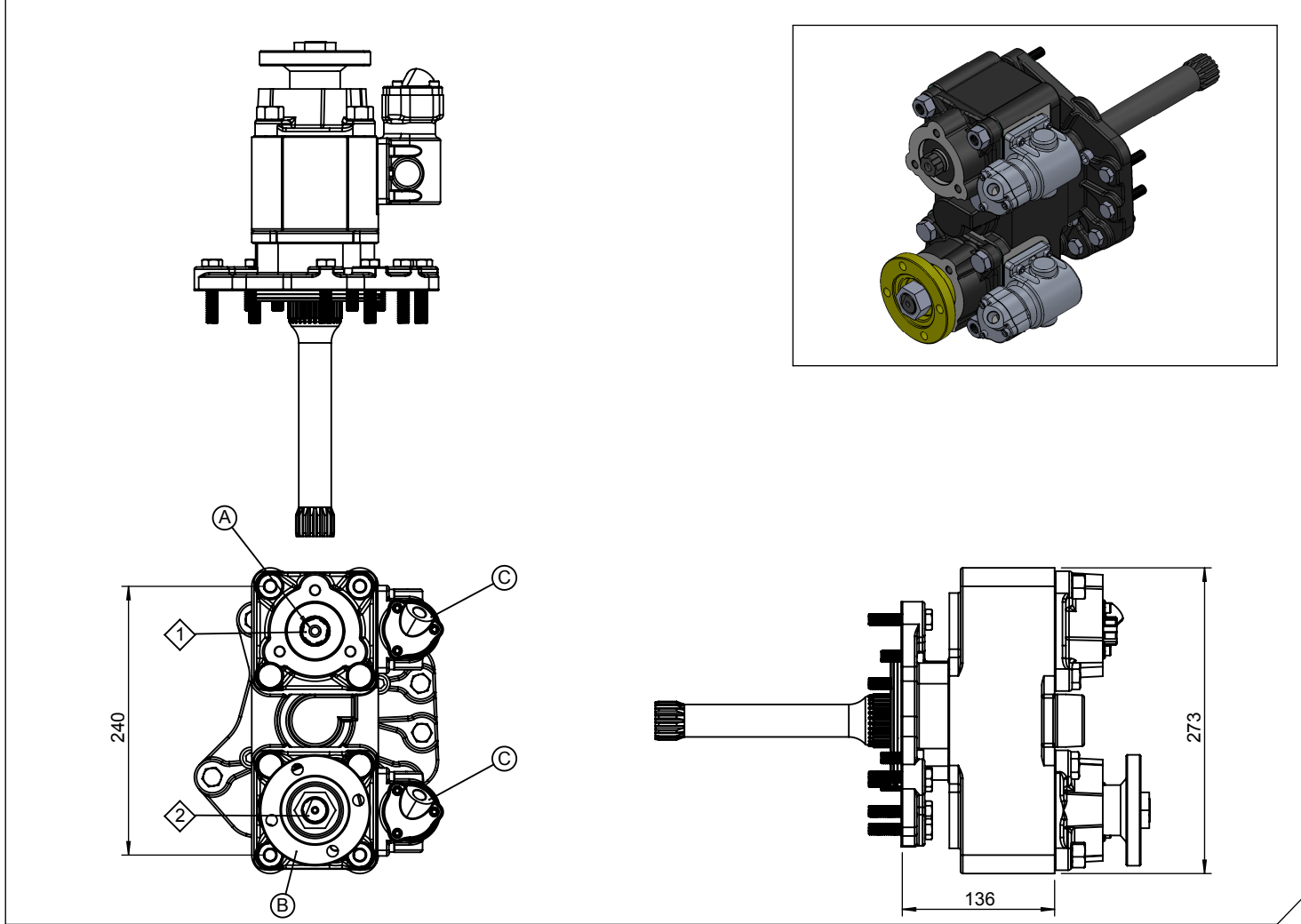


Araç Tipi Vehicle Type	1628-1835-1840-1841-1843-1846-1858-2535-3028-3228-3235-3326-4040-4141-4148 AXOR MERCEDES 1831-1833-1834-2040-2540-2543-2553-2640-3225-3235-3236-3340 3344-4038-4140-4143-2640CL-3240C-4041-4148
Şanzıman Tipi Gearbox Type	G 210,211,240,260 - 16 / 17,03 EPS / G 221 - 9 / 16,02 EPS / G 131 - 9 / 16,02 EPS

Ürün Kodu / Product Code

MB.5.211

Ürün Görünümleri / Products View



Opsiyonlar / Options

A : PTO Çıkışı (Standart DIN 5463 6X21X25 UNI 3 Delikli)
Pistonlu pompaya akuple (4 delikli ISO bağlantı)
Kaplinli (flanşlı bağlantı)
B : PTO Çıkışı (DIN100 6X26X30)
C : Hava Girişi R1/4"

A : PTO Output (Standard DIN 5463 6X21X25 UNI 3 Bolt)
Direct mounting ISO 4 bolt mtg. adapter
Drive flange
B : PTO Output (DIN100 6X26X30)
C : Air Inlet R 1/4"

Teknik Bilgi / Technical Data

Çıkışlar Outputs	Güç / Power (Kw)	Maksimum Tork / Maximum Torque		Çevrim Oranı Ratio	Bağlantı Şekli Mounting Side	Kumanda Kontrol Control Type
	1000 Dev. / Dak.	Nm	Kgm			
1	23,6	225	23	1/1.2	KUYRUK/REAR	HAVALI/PNEUMATIC
2	35	334	34	1/1.2	Ağırlık / Weight (Kg)	Dönüş Yönü / Rotation Sense
3						



KOZANOĞLU
KOZMAKSAN

HYDRAULIC PUMPS & POWER TAKE-OFFS MANUFACTURING LIMITED CO.
HİDROLİK POMPA ve ARA ŞANZIMAN PTO İMALAT SAN.LTD.ŞTİ.

Ofis / Office
Tel. +90 312 354 05 39
Fax +90 312 354 34 59
7. Sokak No: 9
Ostim / ANKARA
e-mail: info@kozmaxsan.com.tr

Fabrika / Factory
Tel. +90 312 267 39 71
Fax +90 312 267 38 72
AOS. 1. OSB. Erkunt Cad. No: 6
Sincan / ANKARA
Website: www.kozmaxsan.com.tr